

# NÖVÉNYVÉDŐ GÉPEK FELÜLVIZSGÁLAT ELŐTTI ELLENŐRZÉSE



*A munkáját végző ember és a környezet  
védelme érdekében!*

NMNK Növényvédő Gép Ellenőrző Állomás



Ellenőrizzük, hogy az azonosító tábla:

- megtalálható,
- és jól olvasható legyen.

*(Amennyiben az azonosítás a tábla adatainak kopása, vagy meglétének hiánya miatt nem lehetséges, a vizsgálat megrendelésekor értesítsék erről az alállomást, hogy munkatársaink a vizsgálat megkezdése előtt felszerelhessenek egy egyedi azonosítót.)*

**MANUFACTURER**

**CE** **MODEL NUMBER**

**SERIAL NUMBER**

**MACHINE WEIGHT**  **LBS**  **KG** **DRIVE HEIGHT**  **FT.**  **M** **CAPACITY AND MAX NO PERSONS**  **LBS**  **PERSONS + EQUIPMENT**  **KG**  **PERSONS + EQUIPMENT**

**MAX WIND SPEED**  **MAX MANUAL FORCE**  **LBS**  **NEWTONS**  **MAX INCLINE**  **DEGREES**  **PLATFORM HEIGHT**  **VOLTAGE**

**SYSTEM PRESSURE**  **PSI**  **BAR**  **LIFT PRESSURE**  **PSI**  **BAR**  **GROUND PRESSURE**  **LB/IN<sup>2</sup>**  **KG/CM<sup>2</sup>**  **DATE MFD**

**OTHER**



Ellenőrizzük, hogy a kardántengely:

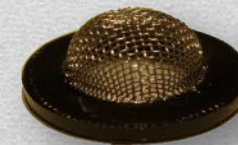
- burkolata ép,
- mindkét oldalon rögzíthető,
- fordulatszámja pedig stabil legyen.

(A névleges fordulatszámtól maximum 10%-kal térhet el!)



Ellenőrizzük, hogy a szűrők:

- minden szükséges helyen megtalálhatóak,
- sérülésmentesek és tiszták,
- valamint cserélhetőek legyenek.





Ellenőrizzük, hogy a tartályok:

- minden szükséges helyen megtalálhatóak,
- sérülésmentesek és tiszták,
- csappal leüríthetőek,
- valamint teljesen csepegésmentesek legyenek.

*(A kézmosó tartály megléte kötelező!)*



Ellenőrizzük, hogy a szórókeret:

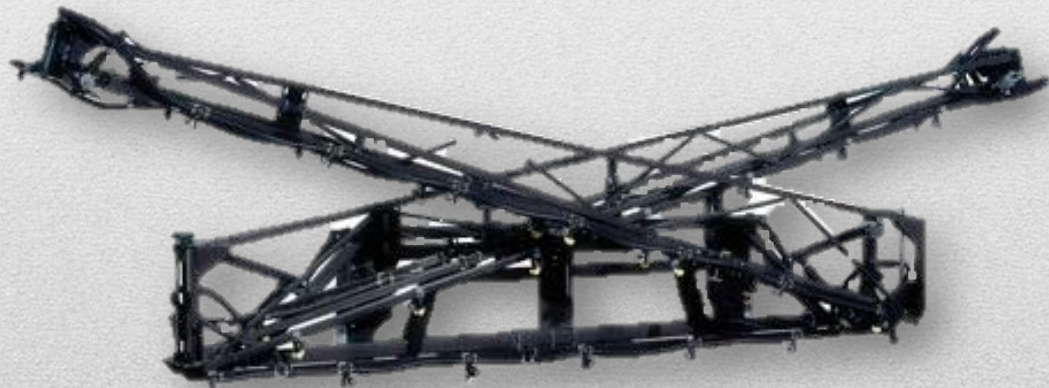
- stabil, és egyenes ( + *szimmetrikus*),
- biztonságosan rögzíthető,
- kitérése pedig csekély legyen.





Ellenőrizzük, hogy a szórókeret:

- magassága állítható,
- jól csillapított,
- és megfelelő méretű szakaszokra osztott legyen.



Ellenőrizzük, hogy a szórókeret szakaszai:

- kapcsolhatóak,
- zárhatóak,
- és jól osztottak legyenek.



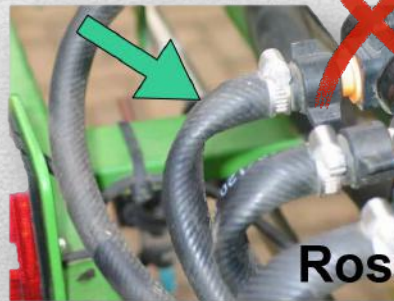


Ellenőrizzük, hogy a vezetékek és tömlők:

- max. üzemi nyomáson is szivárgásmentesek legyenek,
- azokon megtörés, vagy kopás ne legyen látható.



Jó példák



Rossz példák



Ellenőrizzük, hogy a kezelőszerv/ek:

- épek,
- gyári paramétereiknek megfelelőek,
- és jól működtethetők legyenek.





Ellenőrizzük, hogy a szivattyú:

- teljesítménye, a gép teljesítményének és gyári paramétereinek megfelelő mértékű,
- stabil nyomású (kiegyenlített),
- csatlakozásainál szivárgésmentes legyen.



Ellenőrizzük, hogy a szintjelző:

- megtalálható,
- tiszta,
- és a tartály telítettségi szintjének megállapítására alkalmas legyen.





Ellenőrizzük, hogy a nyomásmérő berendezések:

- megtalálhatóak *(legalább egy nyomásmérő óra)*,
- a rendszer teljesítményének megfelelőek,
- tiszták, és jól olvashatóak,
- valamint megbízhatóak legyenek.





Ellenőrizzük, hogy a szórófejek/fúvókák:

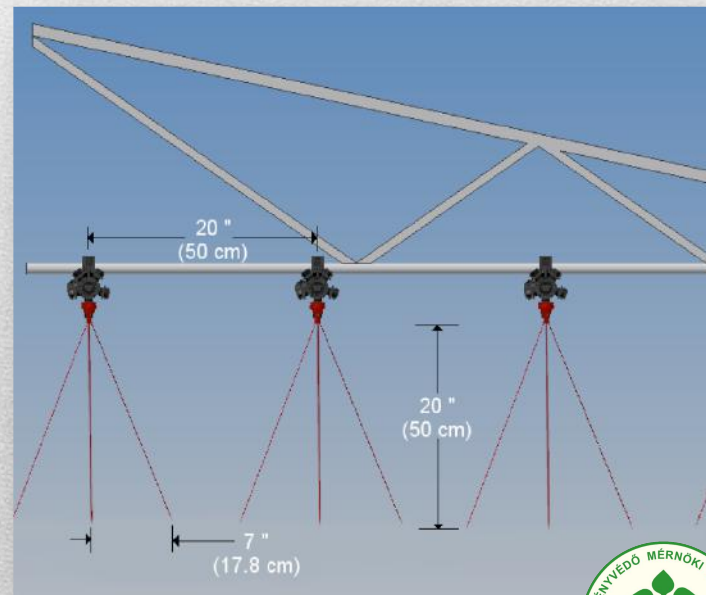
- tiszták,
- azonosak,
- csepegésmentesek,
- jó állapotúak és munkára alkalmasak,
- valamint egységes irányúak legyenek.





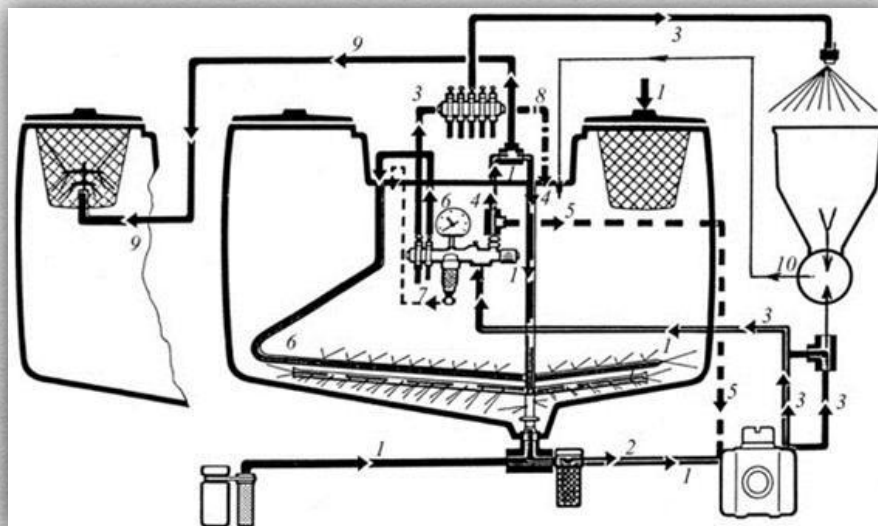
Ellenőrizzük, hogy a szórófejek/fúvókák:

- egyenlő, és megfelelő osztásúak,
- egyenletes magasságúak,
- sérüléstől védettek legyenek.



Ellenőrizzük, hogy a keverés:

- megléte,
- és intenzitása megfelelő legyen.





A növényvédő gép felkészítetten, tisztán, és tiszta vízzel feltöltött állapotban kell megjelenjen a vizsgálaton. Amennyiben ezen feltételek nem teljesülnek, a vizsgálat nem végezhető el.





Az alállomások nem végeznek szervíztevékenységet, így minden géptulajdonos saját felelőssége a növényvédő gép felkészítése a vizsgálatra! A vizsgálati és tanúsítási eljárás díját a gép tulajdonosa, negatív eredmény esetén sem jogosult visszaigényelni!







A Magyar Növényvédő Mérnöki és Növényorvosi Kamara minősítési rendszere, a vonatkozó és mindenkor érvényben lévő nemzetközi szabványok, irányelvek és hazai jogszabályok előírásain alapul. Ezen tanúsítvány csak akkor állítható ki, ha adott növényvédő gépre vonatkozó, és mindenkor érvényes szabványok, irányelvek és jogszabályok szerinti vizsgálat a Magyar Növényvédő Mérnöki és Növényorvosi Kamara Növényvédő Gép Ellenőrző Állomása által végrehajtásra került az adott növényvédő gépen, az eredmény pedig megfelelőnek bizonyult.

MAGYAR NÖVÉNYVÉDŐ MÉRNÖKI  
ÉS  
NÖVÉNYORVOSI KAMARA

## TANÚSÍTVÁNY



növényvédő gépek  
műszaki felőlvizsgálatáról

No 00028

A TANÚSÍTVÁNY SZÁMA

A NÖVÉNYVÉDŐ GÉP

Érvényesség kezdete: .....

Érvényesség vége: .....

Á.Á.J.<sup>1</sup> száma: .....

V.J.<sup>2</sup> száma: .....

E.J.<sup>3</sup> száma: .....

Gyártója: .....

Gyártási éve: .....

Gyári típusa: .....

Gyári száma: .....

Kivitel: .....

Ezen tanúsítvány igazolja, hogy a benne meghatározott növényvédő gép, a Magyar Növényvédő Mérnöki és Növényorvosi Kamara minősítési rendszerének megfelel!

Kiállítás dátuma: .....

Kiállító: .....

<sup>1</sup> általános állapotszámú vizsgálati jegyzőkönyv

<sup>2</sup> vizsgálati jegyzőkönyv

<sup>3</sup> elektronikus jegyzőkönyv

PH. ....

aláírás



Magyar Növényvédő Mérnöki és Növényorvosi Kamara  
Növényvédő Gép Ellenőrző Állomás



**KÖSZÖNJÜK MEGTISZTELŐ  
FIGYELMÜKET!**

[www.ngea.hu](http://www.ngea.hu)

---